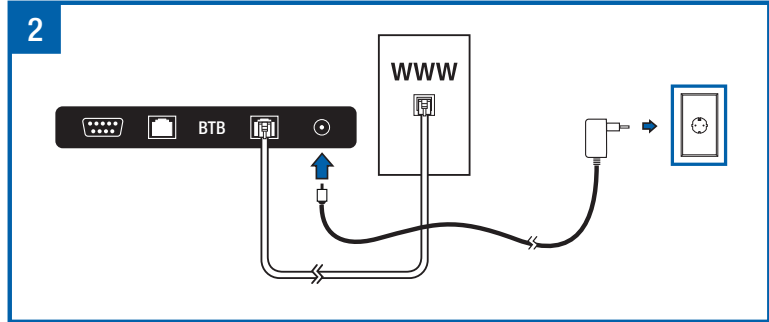
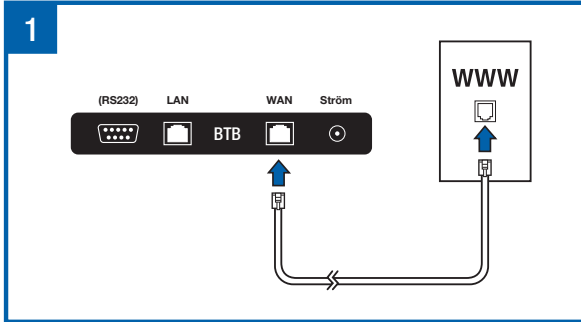


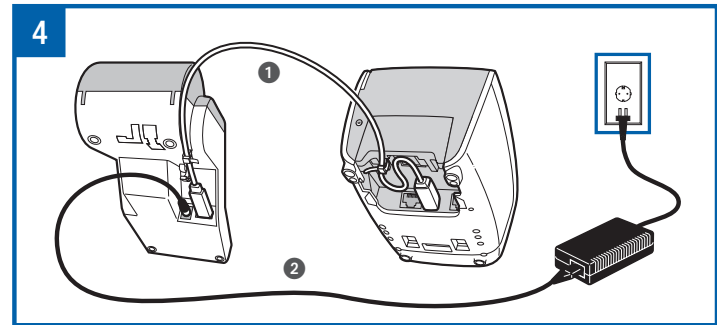
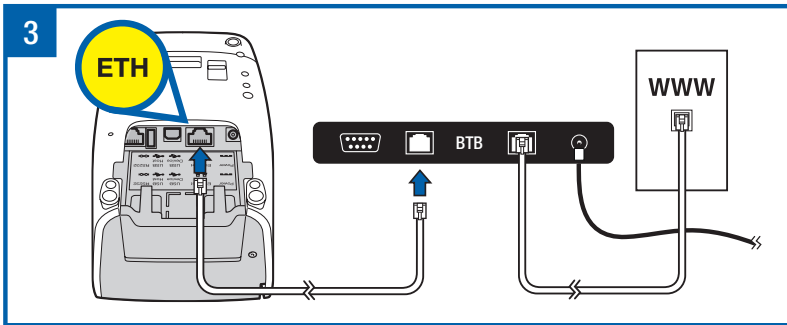
Yomani SA

Snabbguide för installation av Yomani SA mot BTB



1 Anslut BTB:s WAN-port till ditt bredbandsuttag. (Se också BTB:s särskilda anvisningar *Grundläggande installation*.)

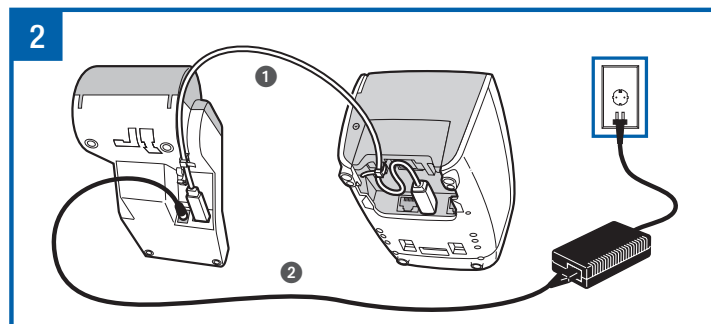
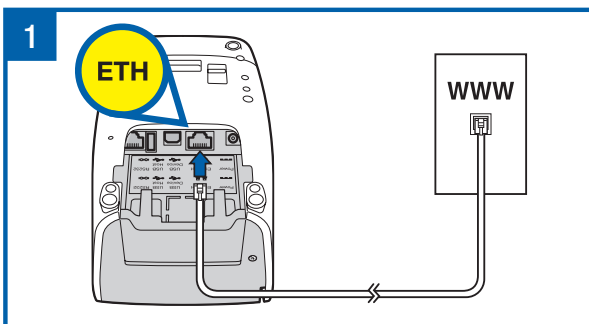
2 Anslut ström (kraftaggregatet) till BTB.



3 Anslut nätverkskabeln till betalterminalens Ethernetport (ETH) och BTB:s LAN-port.

4 Anslut medföljande USB-Kabel 1 från (USB-Device) på kunddelens undersida till USB-uttaget på operatörsdelens undersida. Anslut kraftaggregatet 2 till runda uttaget på operatörsdelen, sedan till vägguttaget.

Snabbguide för installation av Yomani SA med SSL



1 Anslut nätverkskabeln mellan betalterminalens Ethernetport (ETH) och din internetanslutning (router, modem eller direktuttag i väggen).

2 Anslut medföljande USB-Kabel 1 från (USB-Device) på kunddelens undersida till USB-uttaget på operatörsdelens undersida. Anslut kraftaggregatet 2 till runda uttaget på operatörsdelen, sedan till vägguttaget.